

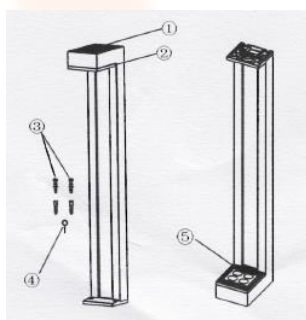
Características Técnicas

LEDs	Máximo 50 Lúmens, 3000K
Sensor	Luminosidade
Bateria	3.7V 800mAH
Painel Solar	0.6 W
Tempo carregamento total	7 - 8 Horas c/ luz solar brilhante
Dimensões	530x106x70mm
Modo de iluminação	2 modos de iluminação até 3 noites
Peso	1,5 Kg
Proteção	IP-65
Material	Liga de alumínio e vidro temperado

Modos de iluminação

- **Modo de Iluminação M1:** 50 Lúmens até amanhecer.
- **Modo de Iluminação M2:** 20 Lúmens até amanhecer.

- 1) Painel Solar
- 2) LED
- 3) Parafusos
- 4) Chave
- 5) Botão ON/OFF



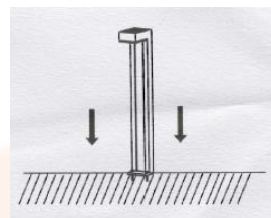
Cuidados a ter com a instalação

Os equipamentos vêm de fábrica apenas com carga suficiente para aferição de qualidade. Antes de serem instalados devem ser carregados (incidência solar direta) – mínimo 6 horas.

Instale o candeeiro com o painel solar virado para o sol de modo a maximizar a absorção da luz solar!

Como instalar o equipamento?

Use os parafusos para fixar o candeeiro à parede, como mostra na figura ao lado.



Instruções de utilização

Pressione o botão “ON/OFF” sem largar com a chave, até ligar. Para desligar proceda do mesmo modo.

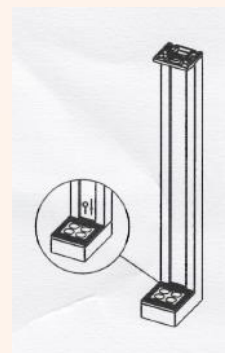
Ao pressionar uma vez o botão pode alternar entre os diversos modos de iluminação (M1 ou M2).

Indicador de carga da bateria:

Luz Verde: $\geq 70\%$

Luz Laranja: Entre 30% e 70%

Luz Vermelha: $< 30\%$



• Notas Especiais

- 1) Não instale o candeeiro contra o sol ou à sombra, caso contrário, levará à insuficiente absorção da luz solar.
- 2) Não use o candeeiro em temperatura ambiente acima de 60°C ou abaixo de -5º, caso contrário diminuirá a vida útil da bateria.
- 3) Use os acessórios de instalação fornecidos para instalar o candeeiro, caso contrário, qualquer acidente causado será suportado pelo instalador.

• **Avisos**

- 1) Mantenha o equipamento longe de fogo e de óleo de modo a evitar incêndios ou explosões.
- 2) O candeeiro só deve ser desmontado por técnicos profissionais.
- 3) É estritamente proibido desmontar a bateria para uso pessoal.
- 4) Se o candeeiro estiver sem carregar mais de 5 dias, a bateria pode estar sem carga, o que significa que tem que ser carregada sob luz solar intensa.
- 5) A fim de garantir que o candeeiro funcione em perfeitas condições por um longo período de tempo, por favor, limpe o painel solar regularmente de acordo com as condições de poeira do local onde está instalado. A nossa sugestão é limpar pelo menos 2 vezes por ano.