



Características Técnicas

LEDs	Máx. 100 Lúmens, 2700K
Sensor	Luminosidade
Bateria	4.32V
Painel Solar	1 W
Tempo carregamento total	8 Horas c/ luz solar brilhante
Dimensões	530x106x70mm
Modo de iluminação	2 opções. Até 3 noites.
Peso Caixa	1,5 Kg
Proteção	IP-54
Material	Liga de alumínio e PC

Modos de iluminação

- **Modo de Iluminação M1:** 100 Lúmens (2H) + 80 Lúmens (1H) + 60% Lúmens (1H) + 40% (1H) + 20% até amanhecer. (Indicador vermelho pisca 1 vez)
- **Modo de Iluminação M2:** 50 Lúmens até amanhecer. (Indicador vermelho pisca 2 vezes)

A P L I C A Ç Õ E S

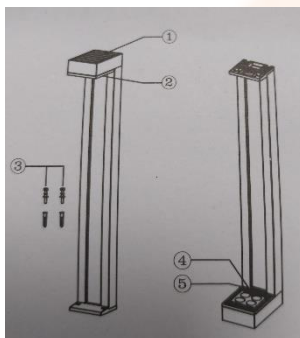


Resorts,
Hóteis e Moradias



Bases Militares

- 1) Painel Solar
- 2) LED
- 3) Parafusos
- 4) Botão ON/OFF
- 5) Luz Indicadora



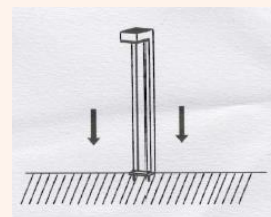
Cuidados a ter com a instalação

Os equipamentos vêm de fábrica apenas com carga suficiente para aferição de qualidade. Antes de serem instalados devem ser carregados (incidência solar direta) – mínimo 6 horas.

Instale o candeeiro com o painel solar virado para o sol de modo a maximizar a absorção da luz solar!

Como instalar o equipamento?

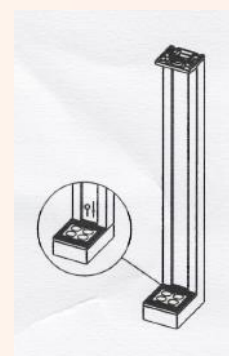
Use os parafusos para fixar o candeeiro à parede, como mostra na figura ao lado.



Instruções de utilização

Pressione o botão "ON/OFF" sem largar 1.5 segundos.

Ao pressionar uma vez o botão pode alternar entre os diversos modos de iluminação (M1 ou M2).



Indicador de carga da bateria:

Luz Verde: $\geq 70\%$

Luz Laranja: Entre 30% e 70%

Luz Vermelha: $< 30\%$

- **Notas Especiais**

- 1) Não instale o candeeiro contra o sol ou à sombra, caso contrário, levará à insuficiente absorção da luz solar.
- 2) Não use o candeeiro em temperatura ambiente acima de 60°C ou abaixo de -5º, caso contrário diminuirá a vida útil da bateria.
- 3) Use os acessórios de instalação fornecidos para instalar o candeeiro, caso contrário, qualquer acidente causado será suportado pelo instalador.

- **Avisos**

- 1) Mantenha o equipamento longe de fogo e de óleo de modo a evitar incêndios ou explosões.
- 2) O candeeiro só deve ser desmontado por técnicos profissionais.
- 3) É estritamente proibido desmontar a bateria para uso pessoal.
- 4) Se o candeeiro estiver sem carregar mais de 5 dias, a bateria pode estar sem carga, o que significa que tem que ser carregada sob luz solar intensa.
- 5) A fim de garantir que o candeeiro funcione em perfeitas condições por um longo período de tempo, por favor, limpe o painel solar regularmente de acordo com as condições de poeira do local onde está instalado. A nossa sugestão é limpar pelo menos 2 vezes por ano.